

## Compact 4.1.1

Nøyaktig og stabil energimåling. Utstyrt med trådløs fjernavlesning.

Compact 4.1.1 er en mekanisk energimåler optimalisert for måling av varmekonsum. Måleren produseres med display (regneverk), volumsensor og temperaturføler i ett. Compact 4.1.1 Radio 4 leveres med en innebygd radiomodul. Trådløs fjernavlesning sikrer daglig overføring og automatisk registrering av målerverdier, dermed unngår man tidkrevende manuell avlesning.

### Fordeler

- Flerstråleteknologien sikrer høy målenøyaktighet og stabilitet
- Installasjonsstedet (tur/retur) kan programmeres ved installasjon
- Utstyrt med kabel (6m) til tur temperaturføler
- Måleren har et avtagbart display (regneverk)
- Sikker dataoverføring ved hjelp av kryptering og CRC metode
- Nasjonal og europeisk sertifisering gjennom MID-direktivet



radio 4



M-bus



### Detaljert forbruksinformasjon gjennom displayvisninger

Compact 4.1.1 har mange programmerbare displayvisningsfunksjoner; skjæringsdato for siste avlesning, forbruk på siste skjæringsdato, aktuelt forbruk (akkumulert forbruk siden sist skjæringsdato), aktuell flow (gjennomstrømming), tur/retur temperaturer, temperaturdifferanse, volum, periodisk egenkontroll, displayangivelse for flowretning og innebygde temperaturfølere.

### Compact 4.1.1 Radio 4

Compact Radio 4 er utstyrt med innebygget radiomodul og datalogger og er dermed optimalisert for trådløs fjernavlesning.

### Compact 4.1.1 Vario 4

Compact Vario 4 er en energimåler som leveres uten radiomodul, den kan enkelt oppgraderes til en radiomåler ved at det legges til en radiomodul.

### Compact 4.1.1 M-Bus

Compact M-bus er en energimåler der fjernavlesning av målerne er i et kablet M-bus system. Kablede forbindelser med M-bus er spesielt egnet i situasjoner der fjernavlesning ved hjelp av trådløs kommunikasjon ikke er mulig.

Compact 4.1.1

**Teknisk data** Energimåler\*

Nominell flow $q_p$	(m <sup>3</sup> /h)	0.6	1.5	2.5
Maximal flow $q_s$	(l/h)	1,200	3,000	5,000
Minimum flow $q_i$	(l/h)	60	50	50
Horisontal tilløp	(l/h)	2.5	4	6
Vertikal tilløp	(l/h)	6	12	15
Trykkfall ved $q_p$	(bar)	0.24	0.23	0.24
Trykkfall ved $q_s$	(bar)	0.94	0.92	0.96
Kvs verdi ( $\Delta p = 1$ bar)	(l/h)	1,850	3,270	5,050
Temperatur energimåler	(°C)	5 ... 90		
Medium		Vann i lukkede systemer (EN 1434)		
Beskyttelsesklasse		IP 54		
Nominelt trykk PN	(bar)	16		
Temperaturføler-kobling		Kapsel M 62 x 2 valgfritt: kapsel 2" koax		

\*betinget av godkjenning

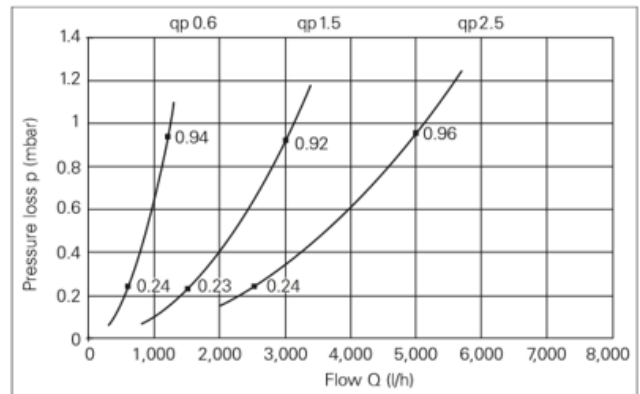
**Teknisk data** Display og temperaturføler\*

Temperaturområde	(°C)	0 ... 105
Temperatur differanse $\Delta$	(K)	3 ... 102
Forbruksberegning $\Delta$	(K)	fra 0.3
Romtemperatur	(°C)	5 ... 55
Mekanisk miljø/klasse		E1 + M1, klasse C
Strømforsyning		5 år inklusiv reserve
Beskyttelsesklasse		IP 54

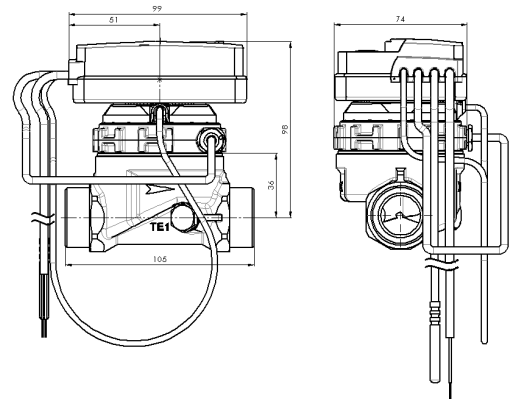
\* betinget av godkjenning

**Teknisk data** radio

Radio og krypteringsinfo		Unik krypteringsnøkkel pr. måler i henhold til OMS standard. Aktivering av radiosender krever programmering av Techem. Krypteringsnøkler utleveres på forespørsel etter programmering.
Frekvens (dataoverføring)	(MHz)	868.95
Overføringsfrekvens	(mW)	3 ... 15
CE-konformitet		I henhold til retningslinjer 2014/53/EU(RED)



Trykktapskurve



Mål- inkludert avtagbart display